

FR NOTICE D'INSTALLATION

Montage du Tubular - Driver inclus

EN INSTRUCTIONS GUIDE

Assembly of the Tubular - Driver included



RoHS



IP65

IK10

CRI 80

120°

850°

50 000 h
L70B50 → Ta = 25°C



1

PREAMBULE

La notice d'installation ne remplace pas les réglementations locales et (inter)nationales des installations électriques.

- Le produit doit être installé par un électricien professionnel en suivant les codes électriques usuels et appropriés et les instructions fournies par Lucibel, pour éviter tout risque de combustion ou de choc électrique.
- Avant l'installation, la maintenance ou le nettoyage du produit, toujours couper l'alimentation au panneau principal.

CONSIGNE DE SECURITE

Pour faciliter le processus d'installation et assurer les performances du produit, effectuer la procédure d'installation avec les règles de sécurité suivantes :

- Déballer soigneusement le produit et s'assurer de l'absence de dommage. Si le produit est endommagé, le retourner au fournisseur.
- Ne pas engager de réparation soi-même sous peine d'annuler la garantie. Contacter le revendeur local pour obtenir une assistance technique.
- A conserver à température ambiante : -25°C à +45°C.

DEPANNAGE

Si absence de lumière :

- Vérifier que le produit et ses accessoires sont correctement installés.
- Vérifier que le produit est bien sous tension.

Si le produit ne fonctionne toujours pas, contacter le fournisseur local pour obtenir une assistance technique. Ne jamais réparer par soi-même au risque de perdre la garantie.

NETTOYAGE/MAINTENANCE

Afin d'optimiser la lumière, nettoyer les optiques ainsi que les matériaux de réflexion une fois le produit mis hors tension et après avoir attendu son refroidissement.

- Ne jamais utiliser de nettoyant chimique. Élément nettoyable par jet d'eau ou au savon moussant. Pour savoir si les détergents utilisés sont compatibles avec le polycarbonate, nous contacter.
- Ne pas couvrir avec un matériau isolant thermique.
- Pour le câble de sortie électrique: Si le câble extérieur souple ou le cordon de ce luminaire est endommagé, il doit être remplacé exclusivement par le fabricant ou son agent de service ou une personne qualifiée afin d'éviter tout danger.

PREAMBLE

The installation instruction does not supersede local and (inter)national regulations for electrical installations.

- The product must be installed by a professional electrician following applicable and appropriate electrical standards and the instructions provided by Lucibel in order to avoid any risks of fire or electrical shock.
- Before installation, maintenance or cleaning, always first turn off power to the circuit.

SAFETY INSTRUCTIONS

In order to facilitate the installation process and ensure product performance, follow the installation procedure according to the following safety rules:

- Carefully unpack the product and ensure there are no damages. Return the product to the supplier if damages are noticed.
- Do not attempt to repair the product since doing so may avoid the warranty. Contact your local reseller for technical assistance.
- Keep at an ambient temperature of: -25°C to +45°C.

TROUBLESHOOTING

Absence of light:

- Check that the product and its accessories are correctly installed.
- Check if the power supply is connected.

If the product still does not work, contact the local retailer to obtain technical assistance. Do not attempt to repair the product, as doing so will void the warranty.

CLEANING/MAINTENANCE

To optimize lighting, clean optical components and aluminum ring which reflect the light regularly, once the power has been switched off and the product has cooled down.

- Never use chemical products for cleaning. Washability: use water jet or soapsuds. For compatibility of detergents with the Polycarbonate, please contact us.
- Do not cover with thermal insulation materials.
- For the electrical output cable: If the external flexible cable or cord of this luminaire is damaged, it shall be exclusively replaced by the manufacturer or his service agent or a similar qualified person in order to avoid a hazard.

2

PRISE EN MAIN

PRODUCT GUIDANCE

Tubular 60cm 24W	Tubular 120cm 35W & 50W	Tubular 150cm 55W
TBN2406.ST TBN2406.OP TBN2406.DM TBN2406.DA + Tubular 590nm 60cm 22W TBN2206.590	TBEN3512.ST TBEN3512.OP TBEN3512.DM TBEN3512.DA TBEN5012.ST TBEN5012.OP TBEN5012.DM TBEN5012.DA	TBN5515.ST TBN5515.OP TBN5515.DM TBN5515.DA
Unit: mm	Unit: mm	Unit: mm

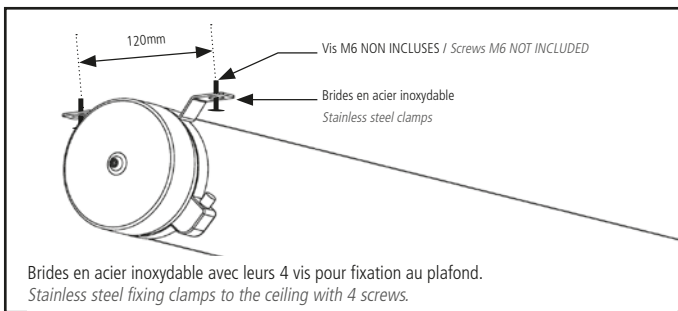
POUR L'INSTALLATION DU PRODUIT

(S'informer des caractéristiques électriques d'entrée du produit disponibles sur la Fiche Technique).
 Vérifier avant toute intervention que l'alimentation électrique soit coupée au panneau principal.
 Pour une installation facile et la garantie d'un fonctionnement optimal du luminaire TUBULAR,
 suivez la procédure d'installation et de branchement telle qu'elle est énoncée ci-après.
 Sortez le produit du packaging avec précaution et assurez-vous qu'il n'a pas subi de dommage
 durant le transport. Contrôlez l'état des surfaces.

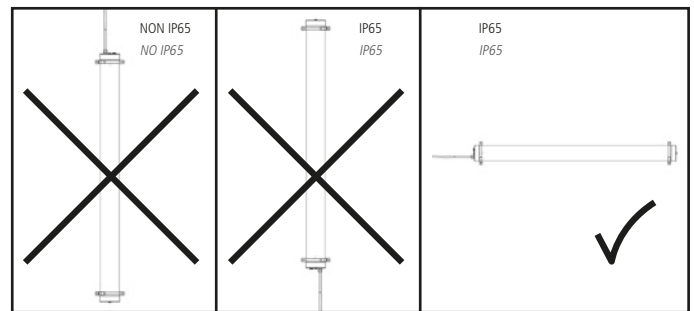
PRODUCT INSTALLATION

(Check the electrical input characteristics of the product as indicated in the technical datasheet).
 Ensure the mains power supply is isolated before beginning work on the installation.
 To make the installation easier and safer - in order to guaranty the optimal performance of the
 TUBULAR fixture, please follow the installation and connection process as described below.
 Remove the product from the packaging carefully and make sure that it did not suffer material
 injury during the transport. .

FIXATION AU PLAFOND ET AU MUR WALL AND CEILING FIXING

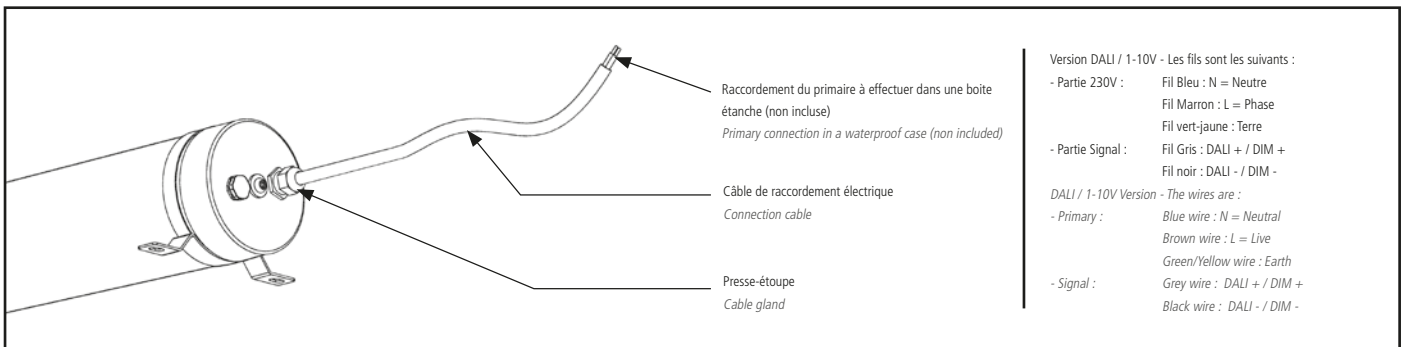


INSTRUCTIONS D'INSTALLATION INSTALLATION INSTRUCTION



RACCORDEMENT ELECTRIQUE

ELECTRICAL CONNECTION



- Marquage de la Communauté Européenne / European Community marking
- Déchets d'équipements électriques et électroniques / Electrical and electronic equipment waste
- Norme RoHS / RoHS standard
- Installation du produit possible sur surface combustible / Product installation possible on combustible surfaces
- Le produit ne doit pas être couvert avec un isolant / The product must not be covered with insulation
- Résistance au fil incandescent / Incandescent filament resistor
- Indice de Rendu des Couleurs / Colour Rendering Index
- Durée de vie du produit / Product operating life

- Absence de mercure / Absence of mercury
- Temps de préchauffage pour atteindre 100% du flux / Preheating time before reaching 100% of the flux
- Nombre de cycles d'allumage/extinction / Number of on / off switching cycles
- Classe électrique II / Electrical class II
- Indice de protection / Protection rating
- Indice de résistance aux chocs / Shock resistance rating
- Angle d'éclairage du faisceau / Beam illumination angle