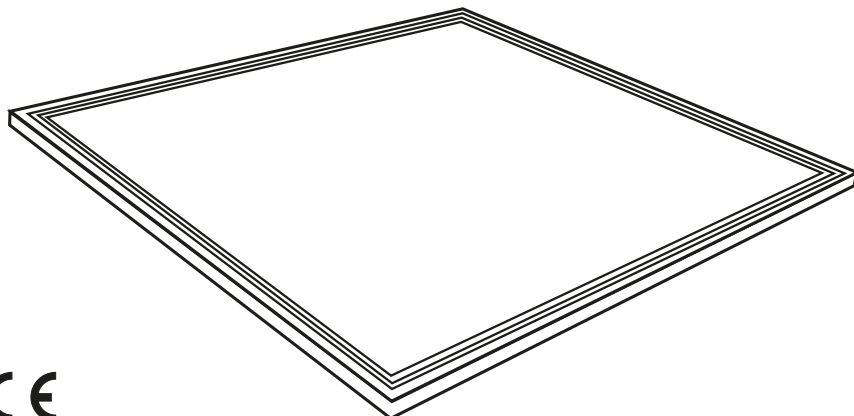
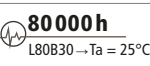


FR NOTICE D'INSTALLATION
Montage de la LuciPanel Evo 2 encastrée

EN INSTRUCTIONS GUIDE
Assembly of the Recessed LuciPanel Evo 2



RoHS



Cette notice de montage est compatible avec les produits suivant :
This user manual is compatible with the following products:

- LuciPanel Evo 2 200x200 mm
- LuciPanel Evo 2 300x300 mm
- LuciPanel Evo 2 622x622 mm
- LuciPanel Evo 2 675x675 mm
- LuciPanel Evo 2 800x200 mm
- LuciPanel Evo 2 1200x200mm
- LuciPanel Evo 2 1200x300mm

* dimmable avec driver compatible / dimmable with compatible driver

1

PREAMBULE

La notice d'installation ne remplace pas les réglementations locales et (inter)nationales des installations électriques.

- Le produit doit être installé par un électricien professionnel en suivant les codes électriques usuels et appropriés et les instructions fournies par Lucibel, pour éviter tout risque de combustion ou de choc électrique.
- Avant l'installation, la maintenance ou le nettoyage du produit, toujours couper l'alimentation au panneau principal.

CONSIGNE DE SECURITE

Pour faciliter le processus d'installation et assurer les performances du produit, effectuer la procédure d'installation avec les règles de sécurité suivantes :

- Déballer soigneusement le produit et s'assurer de l'absence de dommage. Si le produit est endommagé, le retourner au fournisseur.
- Ne pas engager de réparation soi-même sous peine d'annuler la garantie. Contacter le revendeur local pour obtenir une assistance technique.
- A conserver à température ambiante : -20°C à +45°C.

DEPANNAGE

Si absence de lumière :

- Vérifier que le produit et ses accessoires sont correctement installés.
- Vérifier que le produit est bien sous tension.

Si le produit ne fonctionne toujours pas, contacter le fournisseur local pour obtenir une assistance technique. Ne jamais réparer par soi-même au risque de perdre la garantie.

NETTOYAGE/MAINTENANCE

Afin d'optimiser la lumière, nettoyer les optiques ainsi que les matériaux de réflexion une fois le produit mis hors tension et après avoir attendu son refroidissement.

- Utiliser un chiffon doux et sec.
- Ne jamais utiliser de nettoyant chimique.

PREAMBLE

The installation instruction does not supersede local and (inter)national regulations for electrical installations.

- The product must be installed by a professional electrician following applicable and appropriate electrical standards and the instructions provided by Lucibel in order to avoid any risks of fire or electrical shock.
- Before installation, maintenance or cleaning, always first turn off power to the circuit.

SAFETY INSTRUCTIONS

In order to facilitate the installation process and ensure product performance, follow the installation procedure according to the following safety rules:

- Carefully unpack the product and ensure there are no damages. Return the product to the supplier if damages are noticed.
- Do not attempt to repair the product since doing so may avoid the warranty. Contact your local reseller for technical assistance.
- Keep at an ambient temperature of: -20°C to +45°C.

TROUBLESHOOTING

Absence of light:

- Check that the product and its accessories are correctly installed.
- Check if the power supply is connected.

If the product still does not work, contact the local retailer to obtain technical assistance. Do not attempt to repair the product, as doing so will void the warranty.

CLEANING/MAINTENANCE

To maintain proper lighting level, regularly clean optical components and reflective material, once the power has been switched off and the product has cooled down.

- Use a dry and soft rag.
- Never use chemical products for cleaning.

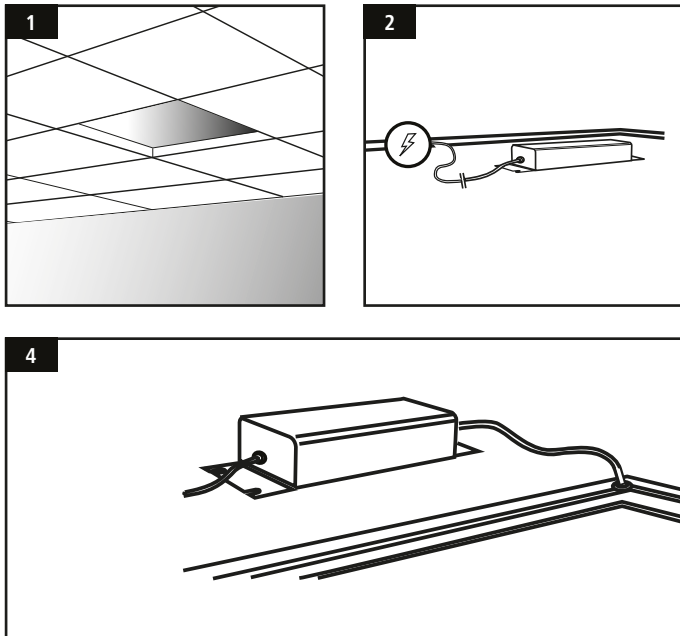
2

PRISE EN MAIN

Le packaging contient :
 • 1 LuciPanel Evo 2

INSTALLATION DE LA LUCIPANEL EVO 2 DANS UN FAUX PLAFOND

- 1/ Retirer la dalle de faux plafond.
- 2/ Installer le driver Lucibel dans le faux plafond ou sur la LuciPanel Evo 2 et le brancher au secteur (toujours coupé).
- 3/ Positionner la LuciPanel Evo 2 à l'intérieur du faux plafond sur les supports (compatibles T24 et T15).
- 4/ Par un accès depuis une autre dalle du plafond, brancher le driver Lucibel à la LuciPanel Evo 2 puis accrocher le filin de sécurité à un crochet du Plafond (non fourni) et le régler de façon à ce qu'il soit tendu.

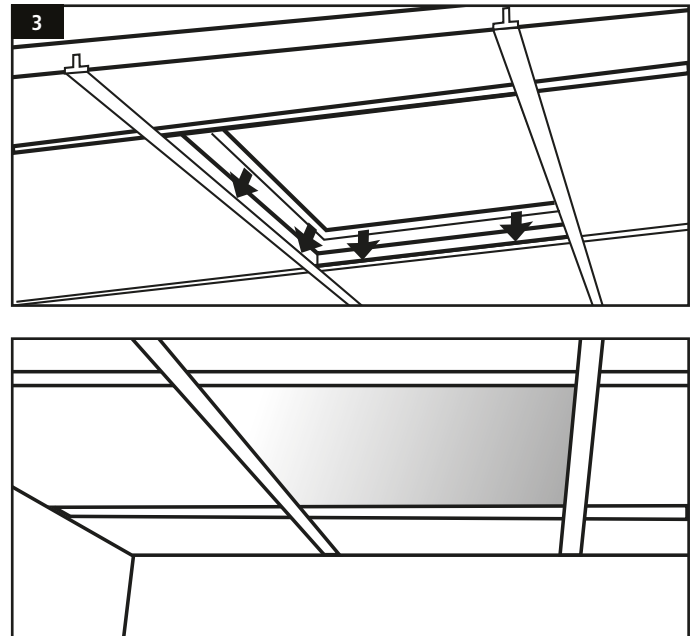


PRODUCT GUIDANCE

The packaging includes:
 • 1 LuciPanel Evo 2

INSTALLATION OF THE LUCIPANEL EVO 2 IN THE DROPPED CEILING

- 1/ Remove the dropped ceiling panel.
- 2/ Install the Lucibel driver in the suspended ceiling or on LuciPanel Evo 2 and connect it to the mains supply (still cut off).
- 3/ Install the LuciPanel Evo 2 inside the dropped ceiling onto ceiling grids (compatible with T24 and T15).
- 4/ Via an access through another ceiling panel, connect the Lucibel driver to the LuciPanel Evo 2, then attach the safety cable to a hook in the ceiling (not supplied) and adjust it until it is tight.



Marquage de la Communauté Européenne
 European Community marking



Déchets d'équipements électriques et électroniques
 Electrical and electronic equipment waste



Norme RoHS
 RoHS standard



Installation du produit possible sur surface combustible
 Product installation possible on combustible surfaces



Le produit peut être couvert avec un isolant
 The product can be covered with insulation



Produit dimmable
 Dimmable product



Résistance au fil incandescent
 Incandescent filament resistor



Indice de Rendu des Couleurs
 Colour Rendering Index



Durée de vie du produit
 Product operating life



Absence de mercure
 Absence of mercury



Temps de préchauffage pour atteindre 100% du flux
 Preheating time before reaching 100% of the flux



Nombre de cycles d'allumage / extinction
 Number of on / off switching cycles



Classe électrique II
 Electrical class II



Indice de protection
 Protection rating



Indice de résistance aux chocs
 Shock resistance rating



Angle d'éclairage du faisceau
 Beam illumination angle

* Produit dimmable avec driver compatible / Dimmable product with compatible driver