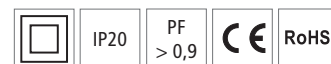


## GAMME DRIVERS DALI

### DRIVERS DALI 2 PROGRAMMABLE EN NFC



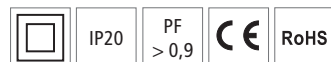
PUISSANCE	PRIMAIRE	SECONDAIRE	VARIATION	TA	TC MAX	PRODUITS COMPATIBLES	DIMENSIONS	POIDS	GARANTIE	CODE
25 W	0,13A 198..264Vac 50/60Hz	180..700mA 12..54V 7..25W	DALI 2 - bouton poussoir	-20°C / +50°C	75°C	Luminaires de la gamme jusqu'à 25W	103x67 x29,5mm	149 g	5 ans	<b>OTiDALI25W-700</b>



35 W	0,16A 198..264Vac 50/60Hz	350..1050mA 15..54V 15..35W	DALI 2 - bouton poussoir	-20°C / +50°C	75°C	Luminaires de la gamme jusqu'à 35W	103x67 x29,5mm	149 g	5 ans	<b>OTiDALI35W-700</b>
------	---------------------------------	-----------------------------------	-----------------------------	---------------	------	--	-------------------	-------	-------	-----------------------

NORMES	OTiDALI25W-700 & OTiDALI35W-700 : Selon EN61347-1 - Selon EN61347-2-13 - Selon EN55015 - Selon EN61547 - Selon EN61000-3-2 - Selon EN62384 - Selon EN62386 - Selon IEC 62386-101:Ed2 - Selon IEC 62386-102:Ed2 - Selon IEC 62386-207:Ed1									
--------	--	--	--	--	--	--	--	--	--	--

### DRIVERS DALI



PUISSANCE	PRIMAIRE	SECONDAIRE	VARIATION	TA	TC MAX	PRODUITS COMPATIBLES	DIMENSIONS	POIDS	GARANTIE	CODE
25 W	0,13A 198..264Vac 50/60Hz	350..1050mA 20..50V 7..25W	DALI 2 - bouton poussoir	-25°C / +60°C -25°C / +55°C	75°C 80°C	Luminaires de la gamme jusqu'à 25W	200x70 x31mm	176 g	5 ans	<b>LCA25one4all</b>



45 W	0,23A 198..264Vac 50/60Hz	500..1400mA 25..50V 30..45W	DALI 2 - bouton poussoir	-25°C / +50°C	85°C 87°C	Luminaires de la gamme jusqu'à 45W	215x70 x31mm	231 g	5 ans	<b>LCA45one4all</b>
------	---------------------------------	-----------------------------------	-----------------------------	---------------	--------------	--	-----------------	-------	-------	---------------------



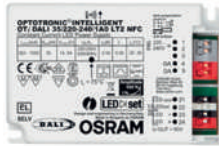
40 W	0,23A 180..295Vac 50/60Hz	350 / 500 / 600 / 700 / 900 / 1050 mA 0..40W	DALI - bouton poussoir	-30°C / +60°C	90°C	Luminaires de la gamme jusqu'à 40W	124x82 x23mm	240 g	3 ans	<b>LCM-40DA</b>
------	---------------------------------	--	---------------------------	---------------	------	--	-----------------	-------	-------	-----------------



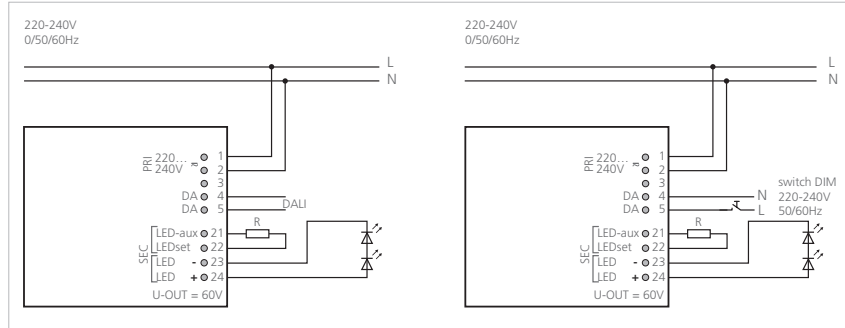
60 W	0,32A 180..295Vac 50/60Hz	500 / 600 / 700 / 900 / 1050 / 1400 mA 0..60W	DALI - bouton poussoir	-30°C / +60°C -25°C / +45°C	90°C	Luminaires de la gamme jusqu'à 60W	124x82 x23mm	240 g	3 ans	<b>LCM-60DA</b>
------	---------------------------------	---	---------------------------	--------------------------------	------	--	-----------------	-------	-------	-----------------

NORMES	LCA25one4all & LCA45one4all : EN55015 - EN61000-3-2 - EN61000-3-3 - EN61347-1 - EN61347-2-13 - EN62384 - EN61547 - EN62386-101 (DALI-2) - EN62386-102 (DALI-2) - EN62386-207 (DALI-2) - Selon EN50172 - Selon EN60598-2-22 LCM-40DA & LCM-60DA : UL8750 / ENEC EN61347-1 - EN61347-2-13 - EN62384 - EN55015 - EN61000-3-2 - Class C - EN61000-3-3 - EN61000-4-2,3,4,5,6,8,11 - EN55024 - EN61547									
--------	---	--	--	--	--	--	--	--	--	--

## DRIVERS DALI : OTiDALI25W-700 / OTiDALI35W-700



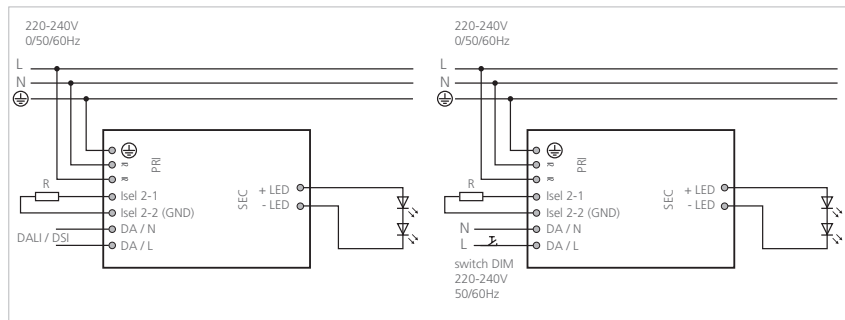
### Câblage



## DRIVERS DALI : LCA25one4all / LCA45one4all



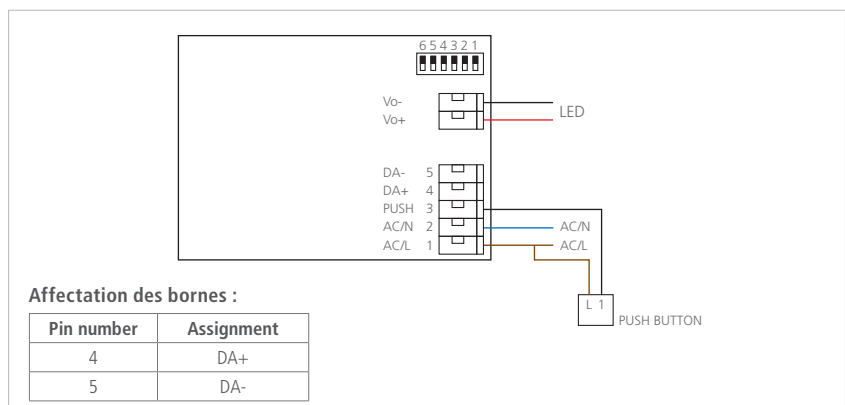
### Câblage



## DRIVERS DALI : LCM-40DA / LCM-60DA



### Câblage



Pour LuciPanel :  
Driver livré avec câble de connexion dédié 1W0065VB (+ = fils avec liseré blanc / - = fils transparent)

### Accessoires (vendus séparément)

Câble de synchronisation CSDIM003B (longueur 4m) : synchronisation de plusieurs drivers DALI (10 max) avec un seul bouton de commande (1 maître, 9 esclaves)



CSDIM003B