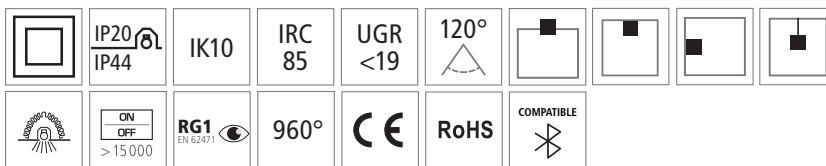
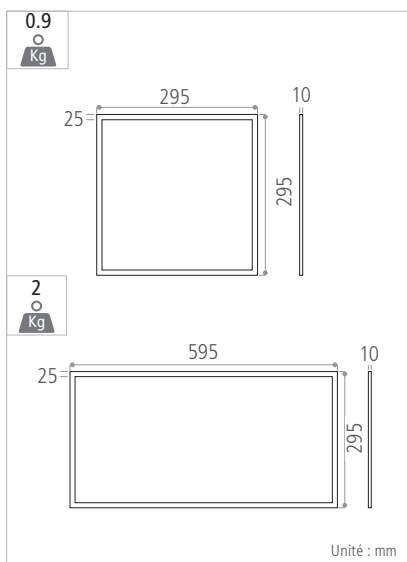


# LUMINAIRES ENCASTRÉS & PLAFONNIERS - PANELS TERTIAIRES

## LUCIPANEL EVO 2



Gamme de panel recouvrable d'isolant (hors drivers) disponible dans un large éventail de dimensions : 300x300, 675x675, 1200x300mm... IP 44, 135 000 h de durée de vie L70B30.



Matériaux / composants	Cadre en aluminium blanc RAL 9016 - Diffuseur en polycarbonate (fil incandescent 960°C)
Caractéristiques	Dalle recouvrable d'isolant (driver à mettre au dessus de l'isolant)
Driver	NON INCLUS, à commander séparément : Driver standard LC125/700-A-UN (+ câble de connexion dédié 1W0065VB) Driver DALI OTiDALI25W-700 (+ câble de connexion dédié 1W0065VB) Driver Bluetooth LCM-40BLE (+ câble de connexion dédié 1W0065VB)
Caractéristiques électriques d'entrée	230 VAC / 50-60 Hz
Facteur de puissance	> 0,9
Type de LED	70 LED Samsung (300x300) - 100 LED Samsung (300x600)
Ellipse de MacAdam	< 3 SDCM
Intensité maximale	495 cd (300x300 - Blanc Neutre) / 800 cd (300x600 - Blanc Neutre)
Durée de vie minimale	L80B30 = 80 000 h et L70B30 = 135 000 h (Ta = 25°C)
Température de fonctionnement	-20°C / +45°C

## LUCIPANEL EVO 2 14W - 300x300mm

VERSION	FLUX LUMINEUX SORTANT	PUISSANCE CONSOMMÉE (AVEC DRIVER)	EFFICACITÉ LUMINEUSE (AVEC DRIVER)	T° DE COULEUR	COULEUR	DRIVER	CODE
EVO 2 14W 300x300	1330 lm	16,1 W	83 lm/W	3000 K	Blanc	Non inclus	<b>LPTW14W033.02</b>
	1400 lm		87 lm/W	4000 K			<b>LPTN14W033.02</b>
	1470 lm		91 lm/W	6000 K			<b>LPTC14W033.02</b>
<b>Accessoires (vendus séparément)</b>		Cadre déporté TROF30X30 - Cadre staff CBAL30X30V2 - Kit ressorts saillie x4 S4T270 - Filins de suspension x2 F2T632 - Rallonge de 4m pour driver LEW4M					



## LUCIPANEL EVO 2 21W - 300x600mm

VERSION	FLUX LUMINEUX SORTANT	PUISSANCE CONSOMMÉE (AVEC DRIVER)	EFFICACITÉ LUMINEUSE (AVEC DRIVER)	T° DE COULEUR	COULEUR	DRIVER	CODE
EVO 2 21W 300x600	2050 lm	22,1 W	93 lm/W	3000 K	Blanc	Non inclus	<b>LPTW21W036.02</b>
	2150 lm		97 lm/W	4000 K			<b>LPTN21W036.02</b>
	2260 lm		102 lm/W	6000 K			<b>LPTC21W036.02</b>
<b>Accessoires (vendus séparément)</b>		Kit ressorts saillie x4 S4T270 - Filins de suspension x2 F2T632 - Rallonge de 4m pour driver LEW4M					

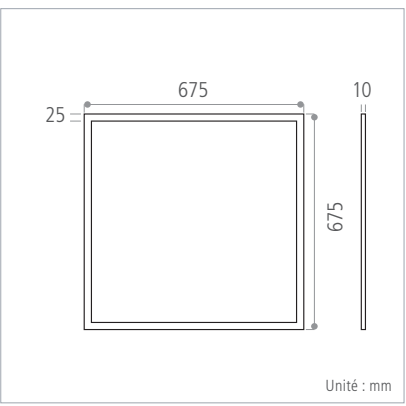


LUCIPANEL EVO 2

LUCIPANEL EVO 2 32W - 675x675mm




Gamme de panel recouvrable d'isolant (hors drivers) disponible dans un large éventail de dimensions : 300x300, 675x675, 1200x300mm... IP 44, 135 000 h de durée de vie L70B30.



Matériaux / composants	Cadre en aluminium blanc RAL 9016 - Diffuseur en polycarbonate (fil incandescent 960°C)
Caractéristiques	Dalle recouvrable d'isolant (driver à mettre au dessus de l'isolant)
Driver	NON INCLUS, à commander séparément : Driver standard STD024A Driver DALI OTiDALI35W-700 (+ câble de connexion dédié 1W0065VB) Driver Bluetooth LCM-40BLE (+ câble de connexion dédié 1W0065VB)
Caractéristiques électriques d'entrée	230 VAC / 50-60 Hz
Facteur de puissance	> 0,9
Type de LED	160 LED Samsung
Ellipse de MacAdam	< 3 SDCM
Intensité maximale	1205 cd (Blanc Neutre)
Durée de vie minimale	L80B30 = 80 000 h et L70B30 = 135 000 h (Ta = 25°C)
Température de fonctionnement	-20°C / +45°C

VERSION	FLUX LUMINEUX SORTANT	PUISANCE CONSOMMÉE (AVEC DRIVER)	EFFICACITÉ LUMINEUSE (AVEC DRIVER)	T° DE COULEUR	COULEUR	DRIVER	CODE
EVO 2 32W 675x675	3325 lm	35,9 W	93 lm/W	3000 K	Blanc	Non inclus	LPTW32W675.02
	3500 lm		98 lm/W	4000 K			LPTN32W675.02
	3675 lm		102 lm/W	6000 K			LPTC32W675.02

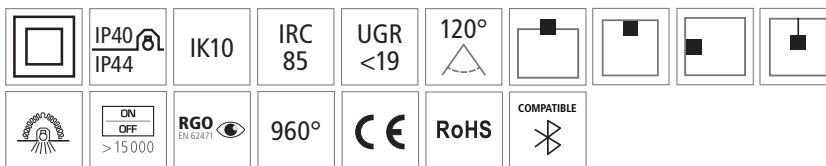
Accessoires (vendus séparément) Kit ressorts saillie x4 S4T270 - Filins de suspension x2 F2T632 - Rallonge de 4m pour driver LEW4M



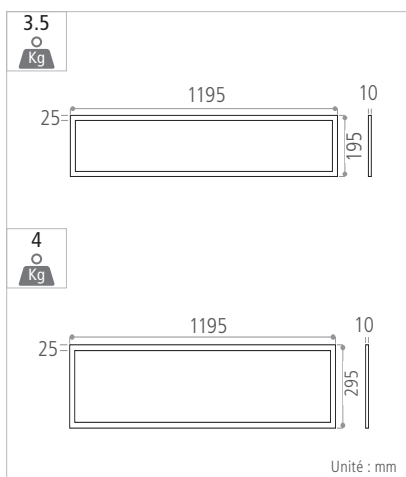
Également disponible : LuciPanel FR V2 P.53 / LuciPanel Cronos P.38

# LUMINAIRES ENCASTRÉS & PLAFONNIERS - PANELS TERTIAIRES

## LUCIPANEL EVO 2



Gamme de panel recouvrable d'isolant (hors drivers) disponible dans un large éventail de dimensions : 300x300, 675x675, 1200x300mm... IP 44, 135 000 h de durée de vie L70B30.



Matériaux / composants	Cadre en aluminium blanc RAL 9016 - Diffuseur en polycarbonate (fil incandescent 960°C)
Caractéristiques	Dalle recouvrable d'isolant (driver à mettre au dessus de l'isolant)
Driver	NON INCLUS, à commander séparément : Driver standard STD024A Driver DALI OTiDALI35W-700 (+ câble de connexion dédié 1W0065VB) Driver Bluetooth LCM-40BLE (+ câble de connexion dédié 1W0065VB)
Caractéristiques électriques d'entrée	230 VAC / 50-60 Hz
Facteur de puissance	> 0,9
Type de LED	192 LED Samsung
Ellipse de MacAdam	< 3 SDCM
Intensité maximale	1190 cd (1200x200 - Blanc Neutre) / 1205 cd (1200x300 - Blanc Neutre)
Durée de vie minimale	L80B30 = 80 000 h et L70B30 = 135 000 h (Ta = 25°C)
Température de fonctionnement	-20°C / +45°C

## LUCIPANEL EVO 2 32W - 1200x200mm

VERSION	FLUX LUMINEUX SORTANT	PUISSANCE CONSOMMÉE (AVEC DRIVER)	EFFICACITÉ LUMINEUSE (AVEC DRIVER)	T° DE COULEUR	COULEUR	DRIVER	CODE
EVO 2 32W 1200x200	3180 lm	32,1 W	99 lm/W	3000 K	Blanc	Non inclus	<b>LPTW32W122.02</b>
	3350 lm		105 lm/W	4000 K			<b>LPTN32W122.02</b>
	3520 lm		110 lm/W	6000 K			<b>LPTC32W122.02</b>

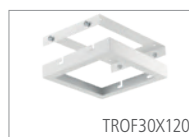
Accessoires (vendus séparément) Cadre staff CBAL120X20V2 - Filins de suspension x3 F3T892 - Rallonge de 4m pour driver LEW4M - Cadre déporté TROF120X20 sur demande



## LUCIPANEL EVO 2 32W - 1200x300mm

VERSION	FLUX LUMINEUX SORTANT	PUISSANCE CONSOMMÉE (AVEC DRIVER)	EFFICACITÉ LUMINEUSE (AVEC DRIVER)	T° DE COULEUR	COULEUR	CODE
EVO 2 32W 1200x300	3325 lm	35 W	95 lm/W	3000 K	Blanc	<b>LPTW32W123.02</b>
	3500 lm		100 lm/W	4000 K		<b>LPTN32W123.02</b>
	3675 lm		105 lm/W	6000 K		<b>LPTC32W123.02</b>

Accessoires (vendus séparément) Cadre déporté TROF30X120 - Cadre staff CBAL120X30V2 - Filins de suspension x3 F3T892 - Rallonge de 4m pour driver LEW4M



Également disponible : LuciPanel FR P53 / LuciPanel Cronos P.38