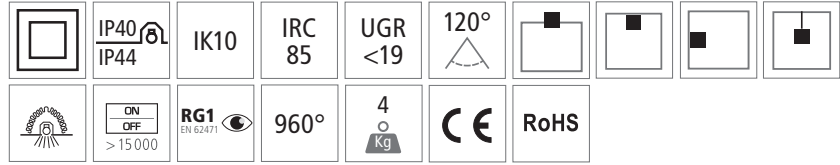


LUCIPANEL SPÉCIFIQUES

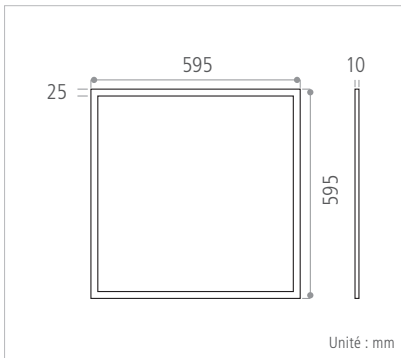


LUCIPANEL.FR ÉVOLUTION 600x600

Éclairez-vous 100% français !



La gamme LuciPanel.fr est techniquement conçue pour répondre à tous vos projets de dalles lumineuses LED, quelles que soient les hauteurs ou l'exigence de flux lumineux. À partir du même produit, la LuciPanel.fr 600x600mm, il est possible d'émettre de 1550lm à plus de 5250lm ! Pour cela, il suffit de modifier le courant d'alimentation du driver afin d'adapter les performances du produit aux besoins d'éclairage ou de consommation. Éclairer juste, c'est le concept LuciPanel Évolution !



Matériaux / composants	Cadre en aluminium blanc RAL 9016 - Diffuseur en polycarbonate (fil incandescent 960°C)
Caractéristiques	Dalle recouvrable d'isolant (driver à mettre au dessus de l'isolant)
Driver	INCLUS : Standard (marque KRS - France), Dimmable 1-10V ou DALI / pousoir (marque Osram, Tridonic ou Meanwell)
Caractéristiques électriques d'entrée	230 VAC / 0,14A / 50-60 Hz
Facteur de puissance	> 0,9
Type de LED	132 LED Samsung
Ellipse de MacAdam	< 3 SDCM
Intensité maximale	1165 cd (Blanc Neutre)
Durée de vie minimale	L80B30 = 80 000 h et L70B30 = 135 000 h (Ta = 25°C)
Température de fonctionnement	-20°C / +45°C

LUCIPANEL.FR ÉVOLUTION 600x600 (exemple sur le 4000K)

VERSION	FLUX LUMINEUX SORTANT	PUISSANCE CONSOMMÉE (AVEC DRIVER)	EFFICACITÉ LUMINEUSE (AVEC DRIVER)	T° DE COULEUR	COULEUR	COURANT D'ENTRÉE	DRIVER	RÉGLAGE (COMMUTATEUR ON)	RÉFÉRENCE À COMMANDER
Évolution 350mA	1550lm	14,6W	106lm/W	4000K	Blanc	350mA	DALI	-	LFRN25W066.40DA
Évolution 500mA	2220lm	20,6W	108lm/W			500mA	DALI	1	
Évolution 700mA	3200lm	25,4W	125lm/W			700mA	Standard	-	LFRN25W066.ST
Évolution 900mA	3830lm	36,8W	104lm/W			900mA	DALI	1 & 2 3 & 4 & 6	LFRN25W066.40DA
Évolution 1050mA	4370lm	43,1W	101lm/W			1050mA	DALI	1 & 2 3 & 4 & 5 & 6	
Évolution 1400mA	5250lm*	57W	92lm/W			1400mA	DALI	1 & 2 3 & 4 & 5 & 6	LFRN25W066.60DA

* Pour ce flux, l'UGR sera supérieur à 19 dans le cas d'une installation classique à 2,7m de hauteur et la durée de vie du produit est L70B50 = 50 000 h (Ta=25°C). Pour installation encastrée uniquement, non recouvrable d'isolant dans ce cas.

Parce que chaque projet a un besoin spécifique, n'hésitez pas à demander à notre Bureau d'Étude Éclairage LE produit répondant à vos exigences d'éclairage, de couleur, d'installation et de luminance. Le concept est applicable sur toutes les tailles de LuciPanel.

Il y a forcément une solution optimale avec la LuciPanel.fr Évolution!

